

# Hoja de características del producto

Especificaciones



## Base pasiva ABE7 – 16 entradas y salidas

ABE7H16R50

### Principal

Gama de producto	Modicon Atrium
Tipo de producto o componente	Sub-base E/S discreta pasiva
Tipo de sub-base	Sub-base de E/S
[Us] Tensión nominal de alimentación	19...30 V acorde a IEC 61131-2
Número de canales	16
Número de terminales por canal	1
Conexiones - terminales	Terminales tipo tornillo, 1 x 0,09...1 x 1,5 mm <sup>2</sup> - tipo de cable: AWG 28...AWG 16) flexible con terminal Terminales tipo tornillo, 1 x 0,14...1 x 2,5 mm <sup>2</sup> - tipo de cable: AWG 26...AWG 12) sólido Terminales tipo tornillo, 1 x 0,14...1 x 2,5 mm <sup>2</sup> - tipo de cable: AWG 26...AWG 14) flexible sin terminal Terminales tipo tornillo, 2 x 0,09...2 x 0,75 mm <sup>2</sup> - tipo de cable: AWG 28...AWG 20) flexible con terminal Terminales tipo tornillo, 2 x 0,2...2 x 2,5 mm <sup>2</sup> - tipo de cable: AWG 24...AWG 14) sólido

### Complementario

Supply voltage type	DC
Número de filas horizontales	2
LED de estado	1 LED (verde) encendido
Distribución de polaridad	No
Protección contra cortocircuito	2 A fusible interno, 5 x 20 mm, fundido rápido - tipo de cable: extremo PLC)
Tipo de conector	HE-10
Número de pin	20 patillas
Modo de fijación	Por clips - tipo de cable: carril DIN simétrico de 35 mm) Por tornillos - tipo de cable: plaza maciza+kit de fijación)
Corriente máxima	1,8 A
Corriente por canal	0,5 A
Corriente máxima por salida común	1,8 A
Caída tensión fusible alimentación	0,3 V
[Ui] Tensión nominal de aislamiento	2000 V
Centralita portátil lámpara	II acorde a IK07
Par de apriete	0,6 N.m con capacidad de sujeción: plano Ø 3,5 destornillador
Ancho	84 mm

Peso del producto	0,196 kg
<b>Entorno</b>	
Certificaciones de producto	DNV UL CSA GL generador
Grado de protección IP	410 acorde a IEC 60529
Resistencia al filamento incandescente	750 °C acorde a IEC 60695-2-11
Resistencia a los choques	15 gn para 11 ms acorde a IEC 60068-2-27
Resistencia a las vibraciones	2 gn (f = 10...150 Hz) acorde a IEC 60068-2-6
Resistencia a descargas electrostáticas	4 kV - tipo de cable: contacto) nivel_3 acorde a IEC 61000-4-2 8 kV - tipo de cable: aire) nivel_3 acorde a IEC 61000-4-2
Resistencia a campos irradiados	10 V/m - tipo de cable: 26000000...1000000000 Hz) acorde a IEC 61000-4-3 nivel_3
Resistencia a transitorios rápidos	2 kV nivel_3 acorde a IEC 61000-4-4
Temperatura ambiente de funcionamiento	-5...60 °C acorde a IEC 61131-2
Temperatura ambiente de almacenamiento	-40...80 °C acorde a IEC 61131-2
Grado de contaminación	2 acorde a IK07

## Unidades de embalaje

Tipo de unidad de paquete 1	PCE
Número de unidades en el paquete 1	1
Paquete 1 Altura	7,0 cm
Paquete 1 Ancho	8,3 cm
Paquete 1 Longitud	9,7 cm
Paquete 1 Peso	217,0 g
Tipo de unidad de paquete 2	S03
Número de unidades en el paquete 2	36
Paquete 2 Altura	30,0 cm
Paquete 2 Ancho	30,0 cm
Paquete 2 Longitud	40,0 cm
Paquete 2 Peso	8,194 kg

## Sostenibilidad de la oferta

Estado de oferta sostenible	Producto Green Premium
Reglamento REACh	<a href="#">Declaración de REACh</a>
Directiva RoHS UE	Cumplimiento proactivo (producto fuera del alcance de la normativa RoHS UE) <a href="#">Declaración RoHS UE</a>
Sin mercurio	Sí
Normativa de RoHS China	<a href="#">Declaración RoHS China</a>
Información sobre exenciones de RoHS	Sí

---

<b>Comunicación ambiental</b>	<a href="#">Perfil ambiental del producto</a>
-------------------------------	---

---

<b>Perfil de circularidad</b>	<a href="#">Información de fin de vida útil</a>
-------------------------------	---

---

<b>RAEE</b>	En el mercado de la Unión Europea, el producto debe desecharse de acuerdo con un sistema de recolección de residuos específico y nunca terminar en un contenedor de basura.
-------------	---

---

## Información Logística

---

<b>País de Origen</b>	ES
-----------------------	----

---

## Garantía contractual

---

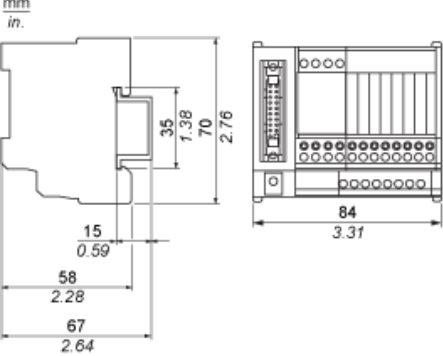
<b>Periodo de garantía</b>	18 months
----------------------------	-----------

# Hoja de características del producto **ABE7H16R50**

Esquemas de dimensiones

## Dimensiones

---

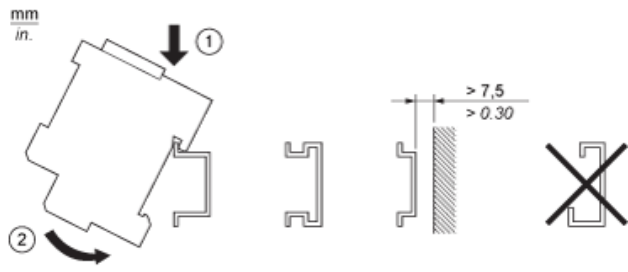


# Hoja de características del producto ABE7H16R50

Montaje y aislamiento

## Montaje

---

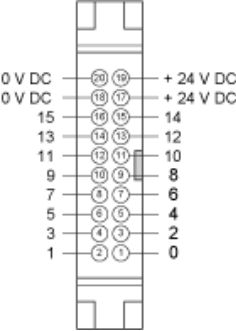


# Hoja de características del producto **ABE7H16R50**

Conexiones y esquema

## 16 canales HE10

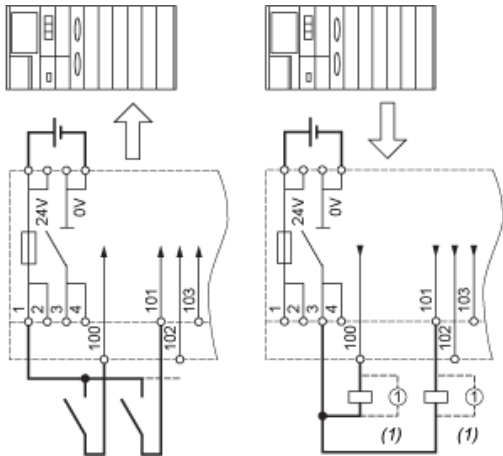
---



# Hoja de características del producto ABE7H16R50

Conexiones y esquema

## Diagramas de cableado



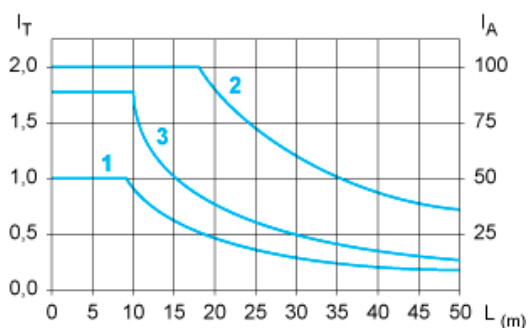
(1) Carga inductiva

# Hoja de características del producto **ABE7H16R50**

Curvas de rendimiento

## Curvas para determinar el tipo y la longitud del cable según la corriente

### Subbase de 16 canales



L Longitud del cable

$I_T$  Corriente total por subbase (A)

$I_A$  Corriente media por canal (mA)

(1) Cables TSXCDP••2 y ABFH20H••0 con sección de  $0,08 \text{ mm}^2$  (AWG 28).

(2) Cables TSXCDP••3 con sección de  $0,34 \text{ mm}^2$  (AWG 22).

(3) Cables con sección de  $0,13 \text{ mm}^2$  (AWG 26).

Las curvas se indican para una caída de tensión de 1 V en el cable. Para una tolerancia de n voltios, multiplique por n la longitud determinada a partir del gráfico.

### Sustituciones recomendadas